

BT8310 — 专业视频拼接墙前维护壁挂架



为了让视频拼接墙的安装变得更快更简单，此款挂架可以用来创建无横向或竖向数量限制的配置。BT8310 具备弹出与推入系统，可以快速方便地查看屏幕背部，支持后部快速检修，同时支持 8 向点位微调，使得精准的对齐屏幕变得更为简单快速。

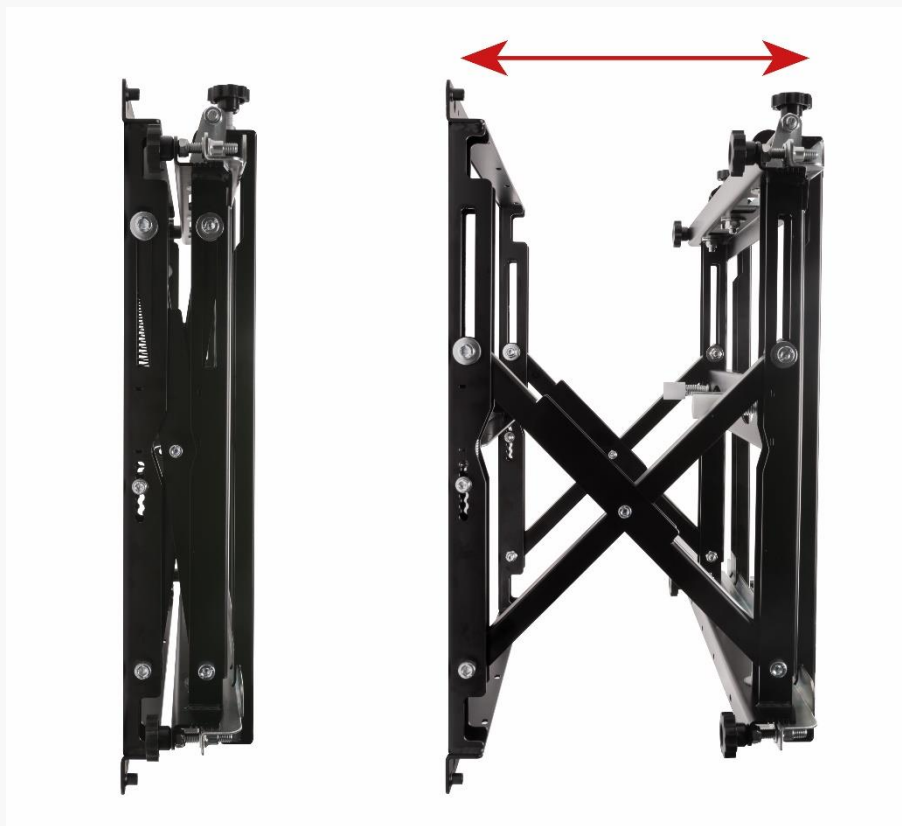
特性

模块化安装，用于无限制屏幕数量的视频墙配置

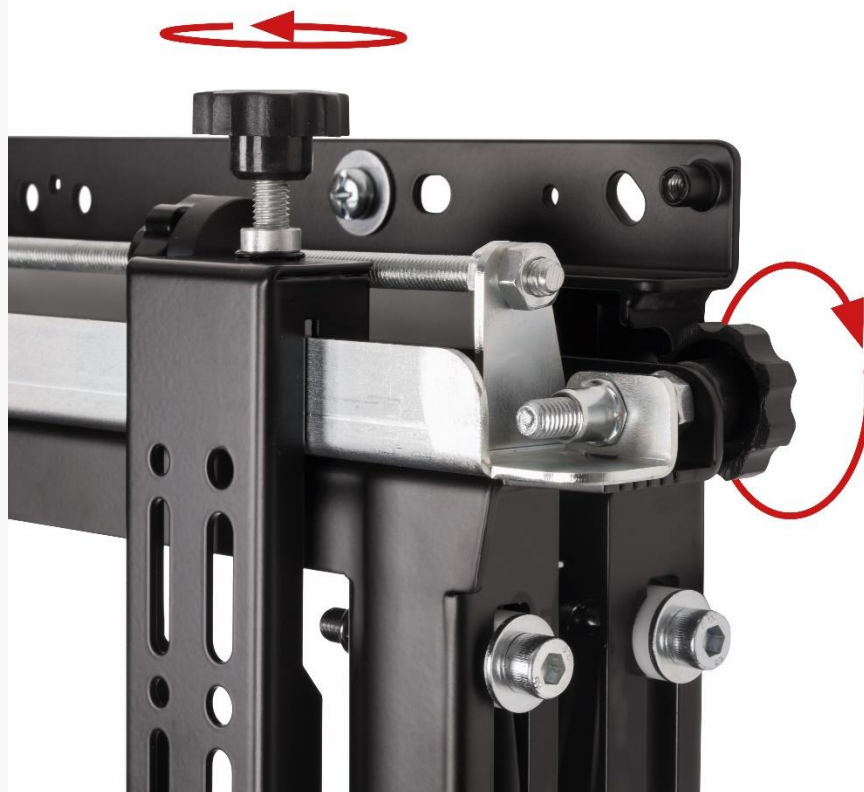


适用于横向或竖向屏幕安装

按下弹出/推入锁止系统提供快速和简单的维护方式



全方向 8 点微调用于无缝对齐显示屏



适用于墙装或柱装
电缆综合管理

屏幕特定的间距尺套件（可单独购买），无需现场臆测或计算，大大缩短安装时间

屏幕嵌入式安装的完美解决方案

锁止套件（BT8310-LK）防止意外的弹出

安全螺丝可防止未经授权的移除屏幕

包含支持 VESA 600×400 标准的转接件

用于 VESA 800×400 的转接件配件（BT7565）可单独购买



规格

建议屏幕尺寸	42" -70"
最大载荷	75kg
VESA® 兼容性 (标准)	200 x 100 最大 400 x400
VESA® 兼容性 (配合转接件)	最大 600 x400*
表面深度	101mm* (+/-7mm 通过微调)
弹出后深度	293mm* (+/-7mm 通过微调)
屏幕高度调节	+15mm

*请注意：使用所提供的接口适配器臂安装 VESA 600 x 400 屏幕，会使产品的总深度增加 6mm，总深度为 107mm，或弹出后加上 299mm (+/-7mm 通过微调)